

## 概述

DXS18具有同系列产品中最高声压级，最高可达136dB，传递出的最低频率可延伸至32Hz。带通式类型的箱体中，具有高功率处理的4"音圈磁铁，能够驱动18"超低音单元，Class-D功放能够传递出1020W功率，清晰非凡，精准出色。



## 特性

- 通过1020W Class-D功放可产生高达136dB的声压级
- 低频下限可延伸至32Hz
- 卓越的带通滤波器设计，产生高声压级的同时大幅度减少失真
- 强大的D-XSUB数字信号处理器，提供NORMAL、BOOST或XTENDED LF三种模式，可在多样的场景中使用
- 两只或多只DXS18的运行环境下采用Cardioid模式设置，能有效降低相互间因声导向问题造成的声压损失
- 多重DSP保护功能保障极端条件下的可靠运行
- 定制研发的低音单元，具有优越的阻尼特性
- INPUT和THRU接口，高效灵活地适用于各种系统
- 通用开关模式供电，全球通用
- LINE-X涂层工艺，坚固的木质箱体
- 可选购音箱滚轮（SPW-1）

## 规格

### 一般规格

系统类型	有源超低音音箱, 带通型	
单元	18"锥形单元, 4"音圈, 铁氧体磁铁	
频率范围	(-10dB)	32Hz-120kHz
输出功率*1	动态	1020W
	持续	800W
最大声压级 (1m, 轴上)	136dB SPL	
处理器	D-XSUB: BOOST, XTD LF, NORMAL	
控制器	LEVEL, POLARITY, LPF, X-OVER, D-XSUB, CARDIOID, THRU/HPF POST, FRONT LED DISABLE, POWER	
散热	自然对流	
电源要求	100V-240V, 50Hz/60Hz	
1/8 功耗	100W	
杆穴	35mm (深80mm) & M20 (螺纹深度 25mm)	
把手	侧边 x 2	
材料, 涂装, 颜色	木色, LINE-X®涂层, 黑色	
规格尺寸 (宽×高×深)	563mm x 683mm x 721mm (22.2" x 26.8" x 28.4")	
净重	49.7kg (110lbs)	
可选购附件	SPCVR-18S01, SPW-1	

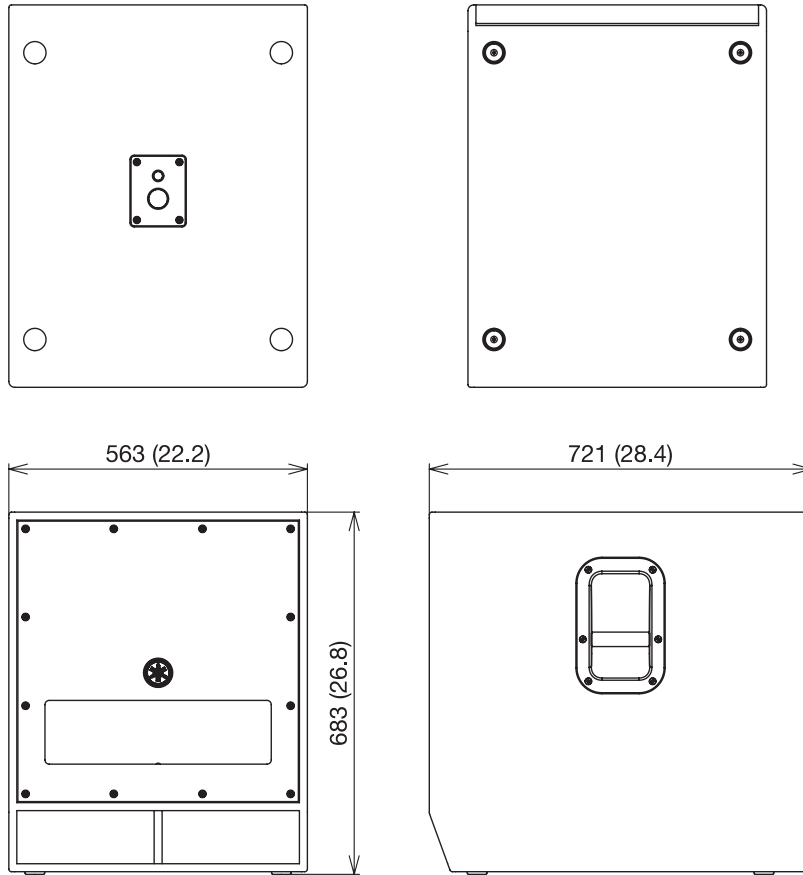
\*1 额定功率 (120V, 25°C)。这是单独输出功率的总值。

### 输入/输出规格

接口	输入	INPUT: XLR-3-31 × 2
	输出	THRU: XLR3-32 x 2 (THROUGH或HPF POST)
输入阻抗	INPUT1: 20k $\Omega$	
输入灵敏度 (LEVEL: 最大)	INPUT1: 0 dBu	
输入灵敏度 (LEVEL: 中央)	INPUT1: +10 dBu	
最大输入电平	INPUT1: +24 dBu	

外观尺寸

单位: mm (inch)



选购件

- 音箱面罩 SPCVR-18S01
- 音箱滚轮 SPW-1

## 建筑和工程规格

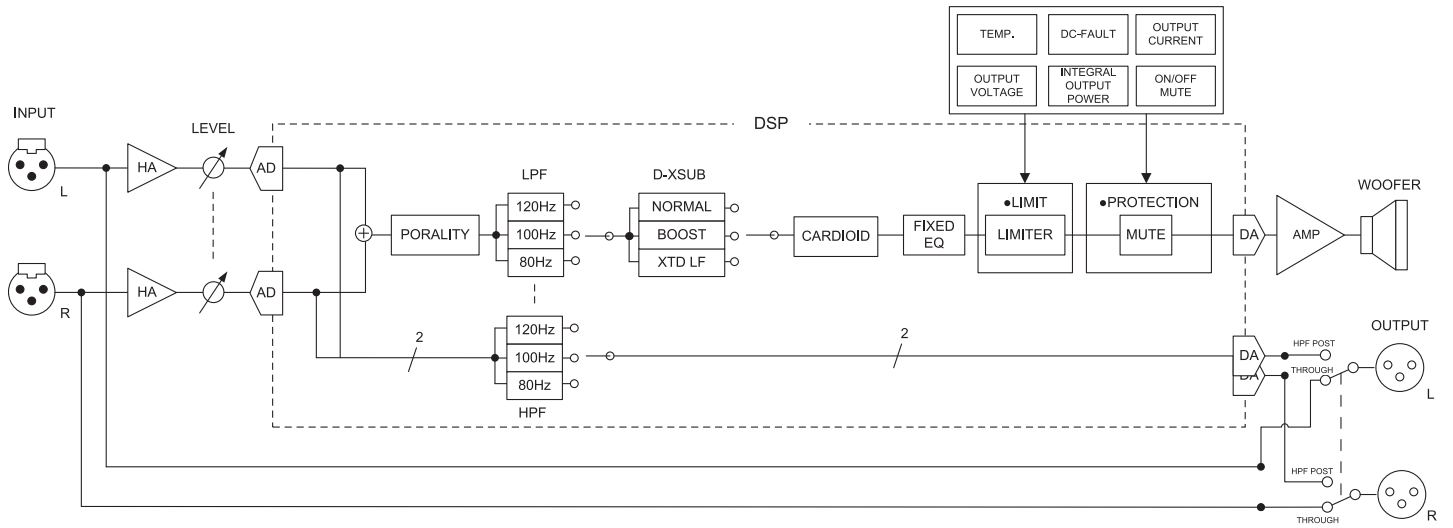
---

Yamaha DXS18有源超低音音箱具有带通式超低音系统，包含单个18"音锥单元和4"音圈。超低音音箱具有一个Class-D功放（1020W 动态/800W 持续）和DSP功能，如FIR-X微调（线性相位FIR滤波器）和D-XSUB（多频段压缩器）。功放部分通过自然对流实现散热。

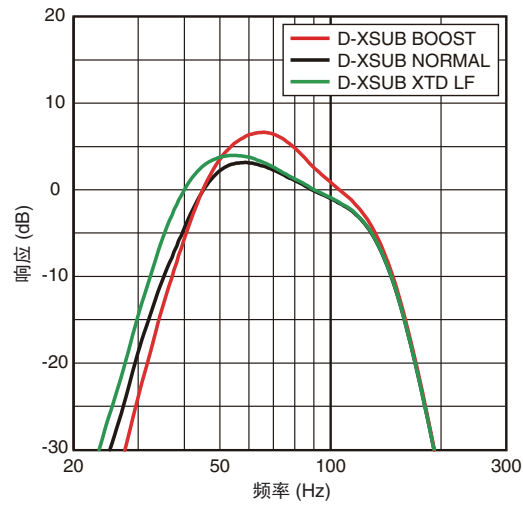
DXS18超低音音箱具有下列性能标准：1M处的最大声压级为136dB，频率响应在10 dB下为32 Hz至120 Hz。

超低音音箱具有2个XLR3-31接口用于输入，2个XLR3-32接口用于旁通或HPF POST输出。胶合板箱体，LINE-X®涂层。具有35mm和M20杆穴插孔。规格尺寸为563 (W) x 683 (H) x 721 (D) mm。重量不超过 49.7 kg。

电路图



### 频率响应



\*所有信息如有变更, 恕不另行通知。  
\*所有商标和注册商标的版权归属其所有者。